

UT-6410GC POE系列 全千兆非网管型POE以太网交换机 说明书

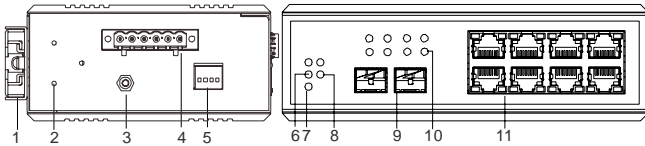
一、概述

UT-6410GC POE系列是全千兆非网管型POE以太网交换机包含10个千兆接口，最多支持8路10/100/1000Base-T和2路1000Base-X光口，其中8路10/100/1000Base-T支持IEEE802.3af/at(POE)。在电源不便使用或受其他因素限制时，每路POE端口可提供给相连设备(如监控摄像机、无线接入点和IP电话)最高30W的电源。

UT-6410GC POE系列以太网交换机具备高度灵活性，通过光纤接口可以远距离传输数据。具有高抗电磁干扰能力，保证在恶劣的工业环境中保持稳定的工作，为工业自动化，智能交通，视频监控等工业应用发挥更大的优势。该产品提供3种工作模式：延长、标准和VLAN模式，提供POE看门狗功能和POE功率限制功能，专门解决工程中出现的设备死机现象，自动重启死机设备。

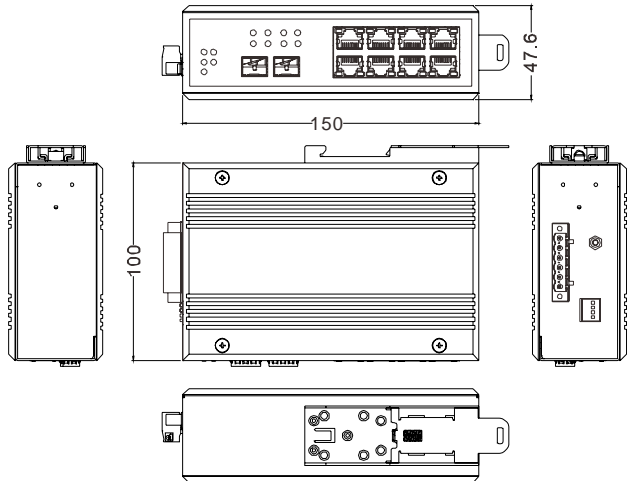
二、面板描述

以UT-6410GC-8GT2GP-POE前面板和上面板为例：



- 1、导轨
- 2、挂耳
- 3、接地螺丝
- 4、电源输入及继电器告警输出端子
- 5、拨码开关
- 6、电源指示灯
- 7、继电器告警指示灯
- 8、光纤网络指示灯
- 9、光纤网络接口
- 10、POE接口指示灯
- 11、10/100/1000Base-T网络接口

外观尺寸(单位: mm)



三、硬件规格

3.1 协议标准

IEEE 802.3af/at、IEEE 802.3、IEEE 802.3u、IEEE 802.3z、IEEE 802.3ab、IEEE 802.3x

流控: IEEE802.3x 流控、背压式流控

3.2 接口

光纤接口: 1000Base-X端口 (SC/FC/ST/SFP插槽)

RJ45接口: 10/100/1000Base-T端口, MDI/MDI-X自适应

POE管脚: V+, V+, V-, V-对应引脚1,2,3,6 (默认)

3.3 传输距离

超五类双绞线: 100m

光纤模块

单模: 1310nm 20/40/60Km

1550nm 80/100/120Km

多模: 1310nm 2Km

3.4 交换性能

转发速率: 1488095pps

传输模式: 存储转发

MAC地址空间: 4K

缓存空间: 1Mb

背板带宽: 20G

最大帧长: 10KB

3.5 电源需求

输入电压: 48VDC(46-57V), 冗余输入, 支持反接保护

3.6 功耗

单路POE网络接口可达30W, 总功耗不超过125W

接口端子: 1个可插拔的6针接线端子

3.7 按键功能

VLAN模式: 开启时, 设备1-8端口相互隔离与9-10口互通, 防止广播风暴; 关闭时, 所有端口均可互通。

CCTV模式: 下联端口降速10M自协商, 有效传输距离可达250米, 适应远距离监控供电。

POE LIM模式: POE功率限制, 每端口功率限制为30W(IEEE802.3af供电机型), 超过30W, 结束此端口终端供电; 超过整机POE功率, 通过优先级端口供电, 供电优先级顺序为: 第1端口最高, 依次降低优先级。

POE WDT (看门狗) 模式: 交换机自动检测PD设备端工作情况, 发现异常交换机自动重启PD设备。

3.8 机械特性

外壳: IP40防护等级

安装方式: 导轨式/壁挂式安装

3.9 机械尺寸

尺寸: 150mm×100mm×47.6mm

3.10 工作环境

工作温度: -40℃~75℃

存储温度: -40℃~85℃

相对湿度: 0~95% (无凝露)

3.11 行业标准

EMI:

FCC Part 15, CISPR (EN55022) class A

EMS:

IEC(EN)61000-4-2(ESD)

IEC(EN)61000-4-3(RS)

IEC(EN)61000-4-4(EFT)

IEC(EN)61000-4-5(Surge)

IEC(EN)61000-4-6(CS)

IEC(EN)61000-4-8

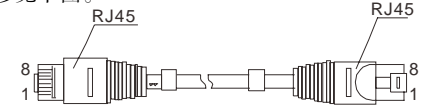
IEC 60068-2-27(Shock)

IEC 60068-2-32(Freefall)

四、接口定义

4.1 10/100/1000Base-T以太网接口

该系列交换机提供10/100/1000Base-T端口均支持线缆的MDI/MDI-X自识别功能。在使用中, 请使用超五类屏蔽双绞线。电口引脚编号顺序排列参见下图。



以太网线缆

RJ45端口支持自动MDI/MDI-X操作, 可以使用直通线连接PC或服务器, 连接其它交换机或集线器。

4.2 1000Base-X光口

该系列交换机提供1000Base-X光口; 在使用电口时, 可由交换机光口经光纤跳线引至其他以太网终端设备。

4.2.1 光纤跳线分类

按照光在光纤中的传输模式, 可以分为多模光纤和单模光纤。多模光纤的中心玻璃芯较粗(50或62.5μm), 可传多种模式的光。但其模间色散较大, 这就限制了传输数字信号的频率, 因此, 多模光纤传输的距离就比较近(一般只有几公里)。单模光纤中心玻璃芯很细(芯径一般为9或10μm), 只能传一种模式的光。因此, 其模间色散很小, 适用于远程通讯。一般情况下外皮为橙色的为多模, 黄色的为单模。

4.2.2 光纤接口

光纤接口是用来连接光纤线缆的物理接口。其原理是利用了光从光密介质进入光疏介质从而发生了全反射。通常以下四种类型:

FC接口类型: FC接口又叫圆型带螺纹接口, 是金属接口, 外部是采用金属套, 主要是靠螺纹和螺帽之间锁紧并对准。

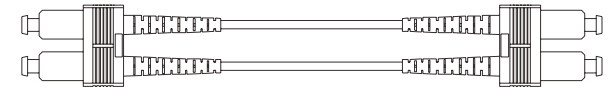
SC接口类型: SC接口又叫卡接式方型接口, 是标准方型接口, 采用工程塑料, 具有耐高温, 不容易氧化等优点。

LC接口类型: 与SC接口类似, 但是比SC接口小; 采用操作方便的模块化插孔锁紧机构制成。

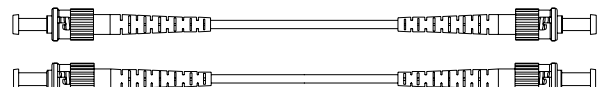
ST接口类型: ST接口又叫卡接式圆型接口, 一个卡销式金属圆环以便与匹配的耦合器连接, 上有一个卡槽, 直接将插孔的key卡进卡槽并旋转即可。

4.2.3 设备使用光纤跳线

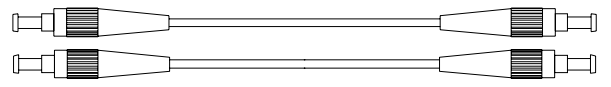
SC接口转SC接口光纤跳线



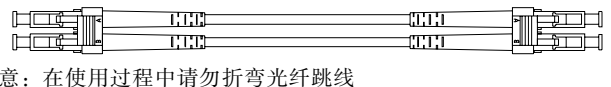
ST接口转ST接口光纤跳线



FC接口转FC接口光纤跳线



LC接头转LC接头光纤跳线



注意: 在使用过程中请勿折弯光纤跳线

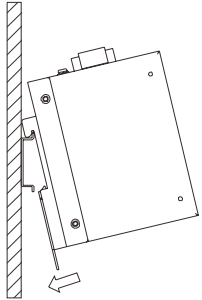
五、LED指示灯

指示灯	状态	含义
P1~P2	绿灯常亮	电源供电正常
	绿灯灭	电源故障或不供电
以太网接口	RJ45绿灯Speed常亮	以1000M的速率通信
	RJ45绿灯Speed常灭	以10/100M的速率通信或连接故障
	RJ45黄灯Act/Link常亮	链路连接正常
	RJ45黄灯Act/Link闪烁	10/100/1000M链路通信正常
	RJ45黄灯Act/Link灭	链路没有连接或连接故障
G9 G10	绿灯常亮	光口链路连接正常
	绿灯闪烁	光口链路通信正常
	绿灯灭	光口链路没有连接或连接故障
FAIL	红灯亮	有告警信号输出
	红灯灭	无告警信号输出
POE	绿灯常亮	POE供电正常
	绿灯闪烁/常灭	POE供电不正常

六、安装、拆卸指导

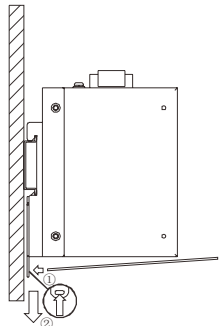
6.1 导轨式安装

本产品默认为导轨式安装，适配的导轨规格为DIN35mm，安装产品时，检查导轨的接地与稳定性；装配时先将导轨卡扣不可活动的一端往DIN35mm导轨上装配勾住，然后再往导轨方向轻轻一推即可将产品牢固锁定至导轨。

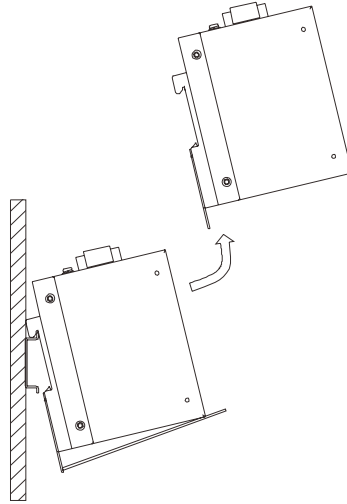


6.2 拆卸

第一步：拆卸时需使用一字螺丝刀或者其他薄片状工具插入箭头所示的导轨卡扣的下方开孔中。
第二步：工具插入导轨卡扣下方的开孔中后，往下挑动，至与DIN35mm导轨解锁。

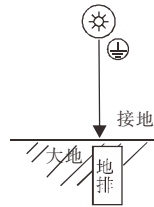


第三步：导轨卡扣与DIN35mm导轨解锁后，按装配的反顺序，先把产品下方往后轻抬脱离导轨后再往上抬起即完成拆卸。



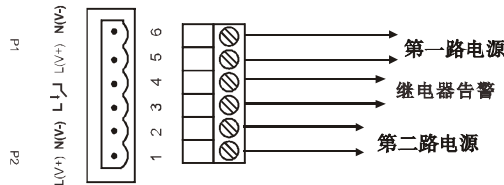
6.3 接地

将接地线固定到交换机上面接地螺丝上，并保证良好的接地系统可靠连接。



6.4 电源连接

将电源线插入6芯接线端子的规定位置，把接线端子插入标准电源输入接口（第一路电源为P1对应的L（V+）、N（V-）输入，第二路电源为P2对应的L（V+）、N（V-）输入），支V+、V-供电电压范围48VDC(46-57V)。

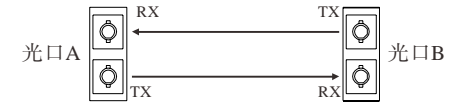


6.5 继电器告警连接

继电器告警端子为6芯接线端子中间两位，其提供电源故障报警输出，当二路电源正常连接时，L↘表现为“断路”；当二路电源中的一路出现故障时，L↘表现为“短路”。

6.5 网络接口连接

将光纤线或网线接入相应的网络接口，光纤注意收发次序，相应的指示灯应亮或闪烁。



注意：用光纤跳线连接两个光口A和B，将光口A的TX连接到光口B的RX，将光口A的RX连接到光口B的TX的，保证光纤跳线的正确使用。

七、包装清单

名称	数量（单位）
交换机	1PCS
说明书	1PCS
螺丝	6PCS
挂耳	2PCS
保修卡	1PCS
产品合格证	1PCS

八、产品选型

产品型号	接口描述		支持光口类型	
	1000 Base-X	10/100/1000 Base-T	100 Base-FX	1000 Base-X
UT-6410GC-8GT2GSC-POE	2路	8路	-	SC光口
UT-6410GC-8GT2GP-POE	2路	8路	-	SFP插槽

- 1、以上产品的光口类型默认为单模光纤SC接口或SFP插槽，在选型过程中我司设备还可选ST/FC接口。
- 2、以上为部分的产品选型列表，在选型过程中若没有选中满意的产品型号或存在其他疑问，可向我司市场部咨询了解。