

UT-5521P 规格书

(物料名称: 温湿度传感器)

1. 品牌与制造商信息

- 品牌: 宇泰科技 (UTEK)
- 制造商:
- Logo: 

2. 物料型号及版本

- 型号: UT-5521P
- 版本: VER:02

3. 主要功能、特性

- 精密温湿度检测传感器

4. 技术参数

- 测量范围
- 温度 : $-20\sim 80^{\circ}\text{C}$
- 湿度 : $0\%RH\sim 100\%RH$
- 测量精度
- 温度 : $\leq \pm 1^{\circ}\text{C}$ ($-20\sim 80^{\circ}\text{C}$), $\leq \pm 0.5^{\circ}\text{C}$ (25°C)
- 湿度 : $\leq 5\%RH$ (25°C , $20\%RH\sim 80\%RH$)
- 信号输出 : RS-485
- 通讯协议 : MODBUS
- 供电电源 : $5\text{Vdc}\sim 30\text{Vdc}$
- 工作电流 : $<10\text{mA}$
- 工作温度 : $-20\sim 80^{\circ}\text{C}$
- 储存温度 : $-40\sim 80^{\circ}\text{C}$ (非凝结)
- 连接方式 : 冷压端子
- 出线长度 : 3m
- 探头长度 : 67mm

产品的设计符合 ROHS2.0 指令 (欧盟 2011/65/EU/) 及其修订指令 (EU) 2015/86

5. 硬件定义和初始设置

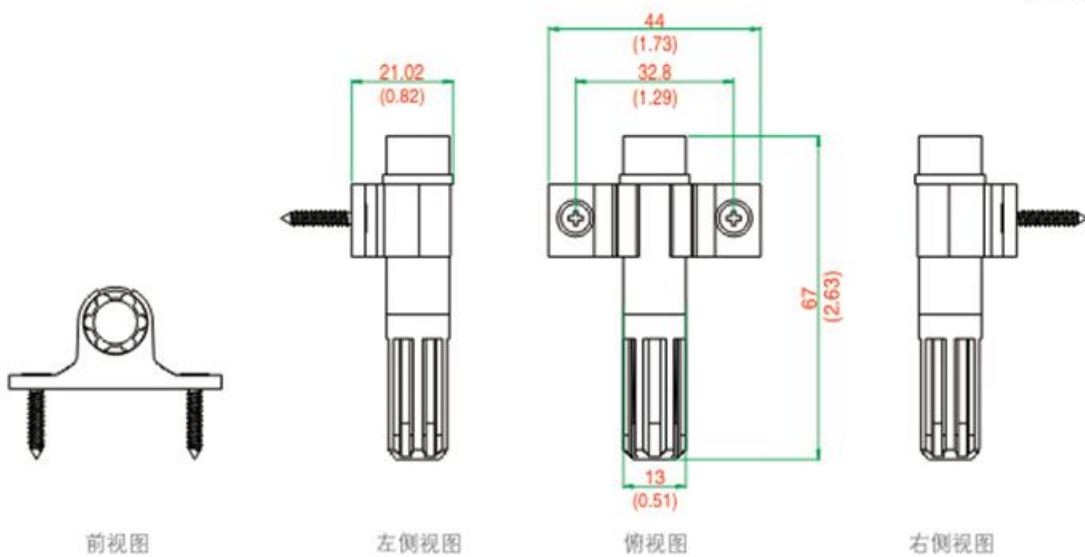
6. 产品视图（外观图）



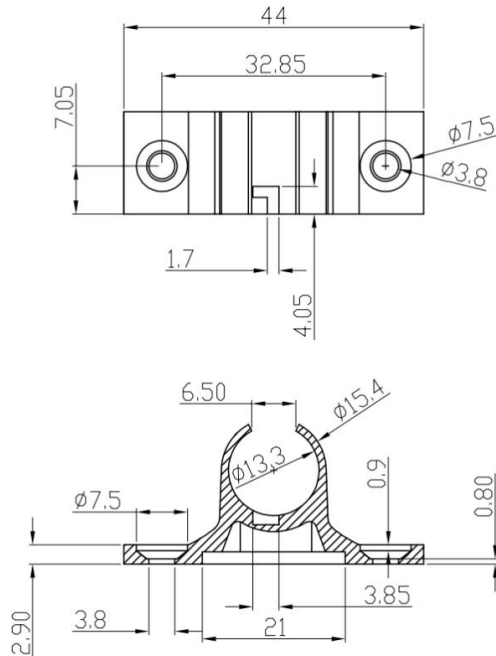
7. 产品认证资质(法律法规)说明

8. 结构尺寸图

单位: $\frac{\text{mm} \pm 0.5}{(\text{inch}) \pm 0.02}$



安装孔尺寸



9. 机身铭牌（包含认证标识）

10. 附件清单

名称	数量（单位）
UT-5521P	1PCS

11. 包装方式及外箱标识

包装盒尺寸是：

注：生产批号、生产日期以实际货物为准。

12. 存储运输要求

存储温度：-40 度到 80 度,相对湿度为 5%到 95%

13. 加工/组装/安装注意事项（可选）

14. 典型参数的测试方法（可选）

15. 产品质保及服务（可选）